

МЕТОДОЛОГІЯ РЕАЛІЗАЦІЇ ОПТИКО-ЕЛЕКТРОННОГО КАНАЛУ ОФТАЛЬМОСКОПА ДЛЯ ДІАГНОСТУВАННЯ ПАТОЛОГІЙ СІТКІВКИ ОКА

Рожман А.О., Павлов С.В., Івасюк І.Д., Тарновський М.Г.

Вінницький національний технічний університет,
Україна, м. Вінниця, Хмельницьке шосе, 95,
тел.: +38(0432)580-125, e-mail: psv@vntu.edu.ua

Розглянуто основні принципи реалізації оптико-електронного каналу фотографічного офтальмоскопа для діагностування патологій сітківки ока та його побудови на оптико-електронній елементній базі.

Ключові слова: офтальмоскоп фотографічний, діагностування сітківки, оброблення зображень.

Вступ. Аналіз сучасного стану розвитку офтальмоскопів. Мета роботи

Офтальмоскоп фотографічний відноситься до медичних приладів для дослідження очного дна і може бути використаний в офтальмології для отримання зображення сітківки ока.

Виробники вдосконалили традиційний дзеркальний офтальмоскоп з урахуванням всіх його недоліків. Лампи розжарювання, які раніше використовувалися в якості джерела світла, зараз замінюються на галогенові або ксенонові. Завдяки цьому вдалося суттєво збільшити рівень освітленості і продовжити термін служби ручного офтальмоскопа. Більше того, світло галогенових і ксенонових ламп не спотворює кольору і дозволяє отримати адекватне зображення, що дуже важливо для точності діагнозу.

Для збереження повної яскравості і рівномірності освітлення застосовують оптоволоконні технології, а для пом'якшення світлового потоку і усунення рогівкового відблиску - поляризаційний фільтр. Механізм плавного регулювання яскравості дозволяє уникнути ефекта засліплення і зробити процедуру огляду більш комфортною для пацієнта.

Ще одним стандартом для сучасного дзеркального офтальмоскопа стало застосування в його конструкції зеленого («безчервоного») фільтра. За рахунок поглинання червоних променів він посилює контрастність і дає можливість розглянути порушення судинної системи ока, побачити на початковій стадії зміни в жовтій плямі. Червоні фільтри допомагають виявити пігментні аномалії. Кобальтовий (синій) фільтр в поєднанні

з сильними лінзами забезпечує виявлення флюоресценції пошкодженої рогівки і проведення флюоресцеїнової проби.

Сучасний офтальмоскоп дозволяє здійснювати діагностичний огляд очного дна без попереднього штучного розширення зіниці. Цьому сприяє спеціальна коаксіальна (співвісна) конструкція приладу.

Найбільш розповсюджений різновид приладу - ручний офтальмоскоп. Його головка кріпиться на рукоятку, яка містить джерело електричного живлення. Найбільш зручна бездротова рукоятка з літій-іонним акумулятором: він швидко заряджається і довго працює. Для рукоятки з кабелем додатково потрібен трансформатор. Як правило, дзеркальний ручний офтальмоскоп сумісний з усіма типами рукояток.

Інший різновид приладу - з кріпленням на окуляри або спеціальний шолом. Цей офтальмоскоп живиться від трансформатора або портативного акумулятора, який залежно від конструкції може бути прикріплений до шолома або ремня, або розміщений в кишені.

Розрізняють також офтальмоскоп прямий і непрямий. Оптична система офтальмоскопа прямого дозволяє провести безпосередній огляд очного дна. Для цього одна сторона приладу прикладається до ока пацієнта, а інша - до ока лікаря. Оптика непрямого офтальмоскопа сконструйована інакше. Вона формує зображення очного дна поза самого ока, що дає можливість проводити огляд на деякій відстані від пацієнта. Непрямий офтальмоскоп може бути як монокулярним, так і бінокулярним. Серед прямих окреме місце зай-

має панорамний офтальмоскоп компанії Welch Allup (США). Його конструкція значно розширює кут огляду і збільшує відстань між лікарем і пацієнтом, що істотно покращує якість і зручність діагностики.

Також можна відмітити камеру для фотографування очного дна без штучного розширення зіниці фірми Canon (Японія). Її створення було значним кроком у розвитку фотокамер і приладового оснащення для диспансеризації населення і, насамперед, у боротьбі з такими захворюваннями, як атеросклероз, діабет, гіпертонія. Застосування інфрачервоної техніки дозволяє фотографувати очне дно без засобів для розширення зіниці, що усуває можливі негативні побічні явища. При фотографуванні в темряві в досліджуваного відбувається природне розширення зіниці, що дозволяє розглядати очне дно в інфрачервоних променях і відтворювати картину дна на екрані телевізійного монітора.

Для підвищення достовірності діагностування глаукоми на різних стадіях нами була поставлена задача створення фотографічного офтальмоскопа для фіксації зображення сітківки ока, функціональність якого була б збільшена за рахунок введення світлодіода та цифрової камери. За допомогою такого офтальмоскопа спостерігач може оглянути сітківку ока, створити повну картину очного дна, одержати та зберегти зображення сітківки, що істотно покращить діагностику та відтворення історії очної хвороби.

З цією метою була розроблена методологія розрахунку оптичного каналу такого офтальмоскопа на оптико-електронній елементній базі.

Метод

Потік випромінювання, що надходить з випромінювальної поверхні джерела на віддалену освітлювану поверхню, становить [3]:

$$\Phi = L \cdot S_{\text{джер}} \cdot S_{\text{нов}} \cdot \frac{\cos \beta_1 \cdot \cos \beta_2}{l^2}, \quad (1)$$

де L – яскравість випромінювальної поверхні;

$S_{\text{джер}}$ – площа випромінювальної поверхні;

$S_{\text{нов}}$ – площа освітлюваної поверхні;

β_1 – кут між напрямом розповсюдження випромінювання та нормаллю до випромінювальної поверхні;

β_2 – кут між напрямом розповсюдження випромінювання та нормаллю до освітлюваної поверхні;

l – відстань між поверхнями.

Якщо освітлювальна система спрямовує відбите випромінювання в око через ділянку зіниці

площею $S'_{\text{джер}}$, то цю ділянку можна розглядати як світловипромінюючу поверхню, яскравість якої $L_{\text{зн}}$ внаслідок переходу світлових променів з повітря в око пов'язана з яскравістю джерела – світлодіода $L_{\text{сд}}$ – формулою [1, 3]:

$$L_{\text{зн}} = n_{\text{ока}}^2 \cdot L_{\text{сд}}, \quad (2)$$

де $n_{\text{ока}}$ – усереднений показник заломлення очних тканин.

З врахуванням виразу (2) та коефіцієнта пропускання оптичної системи ока $\tau_{\text{ока}}$, формула (1) для світлового потоку, що потрапляє на сітківку, запишеться у вигляді:

$$\Phi = \tau_{\text{ока}} \cdot n_{\text{ока}}^2 \cdot L_{\text{сд}} \cdot S'_{\text{джер}} \cdot S_c \cdot \frac{\cos \beta_1 \cdot \cos \beta_2}{l_{\text{ока}}^2}, \quad (3)$$

де S_c – площа сітківки;

$l_{\text{ока}}$ – відстань між зіницею та сітківкою.

При розповсюдженні світлового потоку вздовж оптичної осі ока, яку приймемо перпендикулярною площинам зіниці та сітківки ($\beta_1 = \beta_2 = 0$), освітленість сітківки складе:

$$E_{\text{ока}} = \frac{\Phi}{S_{\text{нов}}} = \frac{\tau_{\text{ока}} \cdot n_{\text{ока}}^2 \cdot L_{\text{сд}} \cdot S'_{\text{джер}}}{l_{\text{ока}}^2}, \quad (4)$$

Вираз (4) вірний для освітленості точки сітківки, що лежить на оптичній осі ока. Проте, оскільки очне дно являє собою сферу та завдяки багаторазовому відбиванню світлових променів всередині ока, можна вважати, що освітленість всієї сітківки є рівномірною та такою, що визначається виразом (4).

Рівномірно освітлена сітківка ока дифузно відбиваючи світловий потік, що падає на неї, являє собою вторинне джерело світла, яскравість якого буде дорівнювати:

$$L_c = \frac{\rho \cdot E_{\text{ока}}}{\pi} = \frac{\rho \cdot \tau_{\text{ока}} \cdot n_{\text{ока}}^2 \cdot L_{\text{сд}} \cdot S'_{\text{джер}}}{\pi \cdot l_{\text{ока}}^2}, \quad (5)$$

де ρ – коефіцієнт дифузного відбивання.

Освітленість зображення сітківки, що будується оптичною системою на фотоматриці [1]:

$$E' = \frac{\tau_{\text{ос}} \cdot \pi \cdot L_c}{4} \cdot \left(\frac{n'}{n}\right)^2 \cdot \left(\frac{D}{f'}\right)^2 \cdot \frac{\beta_p^2}{(\beta_p - \beta)^2}, \quad (6)$$

де τ_{oc} – коефіцієнт пропускання оптичної системи;

n' – показник заломлення середовища у просторі зображень ($n' = 1$);

n – показник заломлення середовища у просторі предметів ($n = n_{ока}$);

D – діаметр вхідної зіниці оптичної системи;

f' – фокусна відстань оптичної системи;

β_p – лінійне збільшення оптичної системи в зіницях;

β – лінійне збільшення оптичної системи.

Практична реалізація

Поставлена задача вирішується тим, що у фотографічний офтальмоскоп, який має діафрагму та білий світлодіод в якості освітлювача, введено два дзеркала, конденсор, які разом з діафрагмою утворюють оптичну систему, а також об'єктив і матрицю цифрової камери, що реєструє зображення сітківки ока пацієнта. На рис. 1 подано схематичне зображення ходу променів у конструкції такого офтальмоскопа.

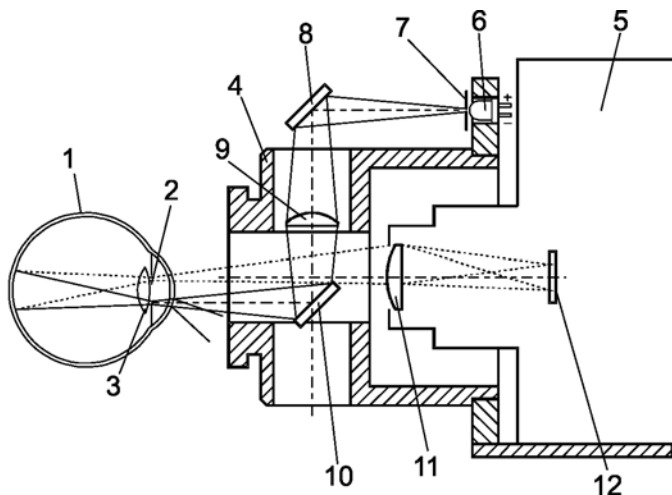


Рис. 1. Схематичне зображення ходу променів у конструкції фотографічного офтальмоскопа

Фотографічний офтальмоскоп працює наступним чином. Розсіяне світло від білого світлодіода 6 через діафрагму 7 фокусується за допомогою системи дзеркал 8, 10 і конденсора 9, та, проходячи через зіницю 2 та кристалик 3 ока 1, освітлює очне дно. Оптична система, яка складається із діафрагми 7, дзеркал 8 і 10 і конденсора 9, поміщена у корпус оптичної насадки 4. Відбите зображення очного дна проходить через оптичну систему ока 1 і паралельним променем потрапляє на об'єктив 11, що міститься в цифровій фотокамері 5, де формується збільшене зображення сітківки ока, яке реєструється за допомогою цифрової матри-

ці 12 для подальшого аналізу лікарем. За рахунок введення білого світлодіода, дзеркал, конденсора, об'єктива та матриці цифрової камери збільшується функціональність офтальмоскопа, що надає можливість лікарю покращити діагностику очних хвороб, зокрема глаукоми, та відтворювати історію хвороби.

Підставляючи вираз (5) в формулу (6) та приймаючи лінійне збільшення в зіницях $\beta_p = 1$, для освітлення зображення сітківки на фотоматриці отримаємо:

$$E' = \frac{\tau_{oc} \cdot \tau_{ока} \cdot \rho \cdot L_{сд} \cdot S'_{дж}}{4 \cdot l_{ока}^2} \cdot \left(\frac{D}{f'}\right)^2 \cdot \frac{1}{(1 - \beta)^2} \quad (7)$$

Прийmemo, що $\tau_{ока} = 0,5$; $\tau_c = 0,9$; $\rho = 0,2$; $l_{ока} = 24$ мм. Максимальна яскравість джерела світла, що може бути перенесена при прямому спостереженні, складає 7500 кд/м² [2]. Для того, щоб пацієнт не відчував дискомфорту, в якості освітлювача вибираємо світлодіод, для якого $L_{сд} = 7000$ кд/м². Прийmemo також, що проєкція джерела на зіницю ока займає 50% її площі. У цьому випадку при діаметрі зіниці 6 мм $S'_{дж} = 14,13$ мм. Для сприйняття зображення використаємо CMOS фотоматрицю NOI4SM6600A, основні показники якої такі:

Розрізнення	2210 x 3002
Оптичний формат, дюйм	1
Діапазон спектральної чутливості, нм	400...1000
Видима чутливість, В/(лк•с)	2,01
Темновий сигнал, мВ/с	3,37

Потрібне лінійне збільшення β оптичної системи можна визначити за співвідношенням, яке відповідає умові, за якою зображення сітківки займатимемо найбільшу частину площі фотоматриці:

$$\beta = \frac{H_{фм}}{D_c} \quad (8)$$

де $H_{фм}$ – висота фотоматриці;
 D_c – діаметр сітківки.

Оптичному формату матриці в 1 дюйм відповідає розмір 12,8 x 9,6 мм. Діаметр сітківки ока людини складає 22 мм. Тоді

$$\beta = \frac{9,6}{22} = 0,436.$$

Підставляючи визначенні чисельні значення у вираз (7), отримаємо:

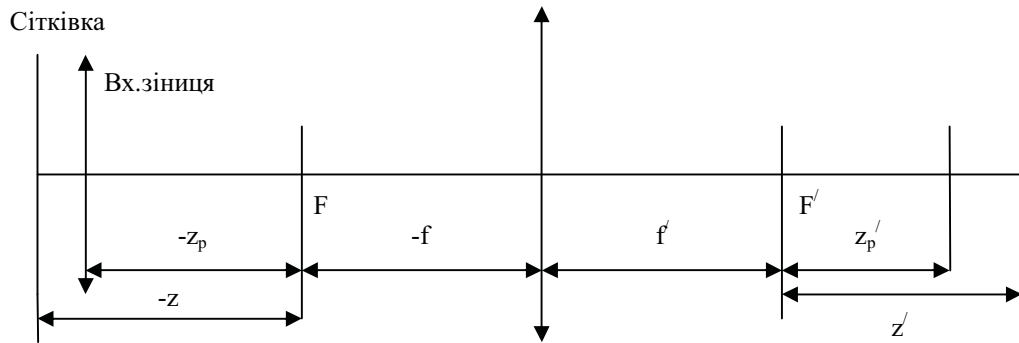


Рис. 2. Фокусна відстань оптичної системи

$$E' = \frac{0,9 \cdot 0,5 \cdot 0,2 \cdot 7000 \cdot 14,13}{4 \cdot 24^2} \cdot \left(\frac{D}{f'}\right)^2 \cdot \frac{1}{(1-0,436)^2} = 12,146 \cdot \left(\frac{D}{f'}\right)^2 \quad (9)$$

Для проведення подальших розрахунків визначимо освітленість фотоматриці E' , при якій значення корисного вихідного сигналу буде порівняним з темновим. Мінімальну освітленість зображення, при якій воно не розрізняється на фоні шуму, знайдемо, використовуючи чутливість фотоматриці та значення темного сигналу:

$$E_0 = \frac{3,37 \cdot 10^{-3}}{2,01} = 1,677 \cdot 10^{-3} \text{ (лк)}.$$

Для отримання гарного зображення сітківки освітленість фотоматриці повинна принаймні у 10 разів перевищувати це значення, отже:

$$E' = 0,01677 \text{ (лк)}.$$

Тоді з виразу (9) для геометричної світлосили оптичної системи матимемо:

$$\left(\frac{D}{f'}\right)^2 = \frac{0,01677}{12,146} = 1,38 \cdot 10^{-3} \quad (10).$$

Для того, щоб використати усе поле оптичної системи, її вхідна зіниця повинна бути суміщена з площиною зіниці ока. У цьому випадку польовою діафрагмою буде рамка фотоматриці і при вибраному у відповідності до виразу (8) лінійному збільшенні на фотоматриці буде формуватися зображення всієї сітківки. Діаметр вхідної зіниці оптичної системи D вибираємо рівним 3 мм. У результаті,

площа вхідної зіниці оптичної системи буде дорівнювати $7,065 \text{ мм}^2$, що складає 25% площі зіниці ока при діаметрі зіниці 6 мм. Тоді з виразу (10) для фокусної відстані оптичної системи отримаємо:

$$f' = \sqrt{\frac{9}{1,38 \cdot 10^{-3}}} = 80,76 \text{ (мм)}.$$

При розрахунку фокусної відстані оптичної системи її лінійне збільшення в зіницях β_p було прийнято рівним 1. Це відповідає випадку, коли відстань $-z_p$ від переднього фокусу оптичної системи до вхідної зіниці дорівнює передній фокусній відстані оптичної системи (рис. 2):

$$-z_p = -f = -80,76 \text{ (мм)}.$$

Відстань від переднього фокусу до сітківки буде дорівнювати:

$$\begin{aligned} -z &= -z_p - l_{ока} = \\ &= -80,76 - 24 = -104,76 \text{ (мм)}. \end{aligned}$$

Відстань z' від заднього фокусу до зображення сітківки, що утворюється в площині фотоматриці, визначимо, використовуючи лінійне збільшення оптичної системи β [1]:

$$z' = \beta \cdot f' = 0,436 \cdot 80,76 = 35,21 \text{ (мм)}.$$

Висновки

Розроблена методологія розрахунку параметрів оптичного каналу офтальмоскопа та його реалізації на оптико-електронній елементній базі, яка дозволить підвищити функціональність та достовірність діагностування глаукоми на різних стадіях захворювання.

Література

1. Заказнов Н.П. Теория оптических систем / оптика / В.П.Кожем'яко, Й.Р.Салдан, С.В.Павлов, Н.П.Заказнов, С.И.Кирюшин, В.Н.Кузичев.– М.: О.З.Готра.- Вінниця: ВДТУ, 2001.– 162 с. Машиностроение, 1992.– 448 с.
2. Кожем'яко В.П. Біомедичні оптико-електронні інформаційні системи і апарати. Ч.2 – Офтальмологічна
3. Шрёдер Г. Техническая оптика / Г.Шрёдер, Х.Трайбер.- М.: Техносфера, 2006.– 424 с.

МЕТОДОЛОГИЯ РЕАЛИЗАЦИИ ОПТИКО-ЭЛЕКТРОННОГО КАНАЛА ОФТАЛЬМОСКОПА ДЛЯ ДИАГНОСТИРОВАНИЯ ПАТОЛОГИИ СЕТЧАТКИ ГЛАЗА

Рожман А.А., Павлов С.В., Ивасюк И.Д., Тарновский Н.Г.

Винницкий национальный технический университет

Рассмотрены основные принципы реализации оптико-электронного канала фотографического офтальмоскопа для диагностики патологий сетчатки глаза, а также его построения на оптико-электронной элементной базе.

Ключевые слова: *офтальмоскоп фотографический, диагностирование сетчатки, обработка изображения.*

A METHODOLOGY OF REALIZATION OF FUNDUSCOPE OPTO-ELECTRONIC CHANNEL FOR DIAGNOSE OF RETINAL EYES DISEASES

Rozhman A.O., Pavlov S.V., Ivasyuk I.D., Tarnowski M.G.

Vinnytsia National Technical University

The basic principles of realization of optical-electronic channel of photographic funduscope for diagnose of eye retina pathologies, and his building on the optical-electronic element base are considered.

Keywords: *photographic funduscope, diagnose of retina diseases, image treatment.*