

УДК 615.831:615.47

ФОТОННО-МАГНИТНЫЕ МАТРИЦЫ КОРОБОВА А.-КОРОБОВА В.

«БАРВА-ФЛЕКС/ФМ 24»

Коробов А.М., Коробов В.А.

Харьковский национальный университет имени В.Н.Каразина,
НИ лаборатория квантовой биологии и квантовой медицины
майдан Свободы, 4, г. Харьков, 61022, Украина
тел.: +38(057)754-80-37, тел./факс: +38(057)707-51-91
e-mail: lblm@univer.kharkov.ua, kbkm@karazin.ua
Научно-производственная медико-биологическая корпорация
«Лазер и Здоровье»

В работе описаны конструктивные особенности и терапевтические возможности фотонно-магнитных матриц Коробова А.-Коробова В. «Барва-Флекс/ФМ 24». Показано, что применение фотонных матриц в комплексной терапии сокращает сроки лечения наиболее распространенных и тяжелых заболеваний в 1,3-3 раза.

Фотонно-магнитные матрицы не вызывают негативных побочных эффектов, просты, комфортны в использовании, не имеют противопоказаний и ограничений по времени воздействия, а потому могут с высокой эффективностью использоваться в клиниках, поликлиниках, в санаториях, в кабинетах семейных врачей и ФАПов, а также в домашних условиях самими пациентами.

Ключевые слова: фотонно-магнитные матрицы, конструкция, терапевтический эффект.

Введение

Возникшая почти 20 лет назад, в период бурного развития лазерной медицины, идея создания универсального фототерапевтического аппарата, простого по конструкции, удобного и комфортного в эксплуатации, эффективного в лечении и профилактике наиболее распространенных и тяжелых заболеваний человека, естественно, была ориентирована на использование лазерных источников света. К тому времени уже была продемонстрирована на практике высочайшая эффективность лазерной терапии практически во всех нозологических единицах.

Единственным недостатком лазерных источников с точки зрения применения их в фототерапии являлось то, что выходящий из лазера световой пучок имел малый диаметр. И в тех случаях, когда необходимо было осветить большие поверхности зоны патологии, приходилось устанавливать либо рассеивающие линзы, либо устройства для сканирования светового луча по поверхности тела пациента. В первом случае резко падала плотность мощности излучения на патологической зоне и порой оказывалась ниже терапевтического порога. Во втором случае плотность мощности излучения на поверхности оста-

валась исходной, но терялось постоянство воздействия на всю зону патологии, поскольку луч сканировался по ней по сложной траектории.

Естественным решением стоявшей задачи было создание равномерно светящейся поверхности – матрицы с излучателями, расположенными на определенном расстоянии друг от друга и имеющими мощность излучения, существенно превышающую пороговую терапевтическую.

Расчеты показали, что при использовании полупроводниковых лазеров с мощностью излучения 5 мВт и углом расходимости 20°, расположенных на матрице друг от друга на расстоянии 2 см, в 20 см от излучателей обеспечивается плотность мощности не менее 1 мВт/см².

Таким образом, мы подошли к разработке и изготовлению первых гибких фотонных матриц с полупроводниковыми лазерами в качестве источников света, у которых было 24 излучателя, расположенных в четыре ряда по 6 излучателей в каждом ряду.

К сожалению, практика показала, что использование полупроводниковых лазеров в качестве источников света для матриц, работающих в контакте с телом пациента, сопряжено с целым рядом трудностей.

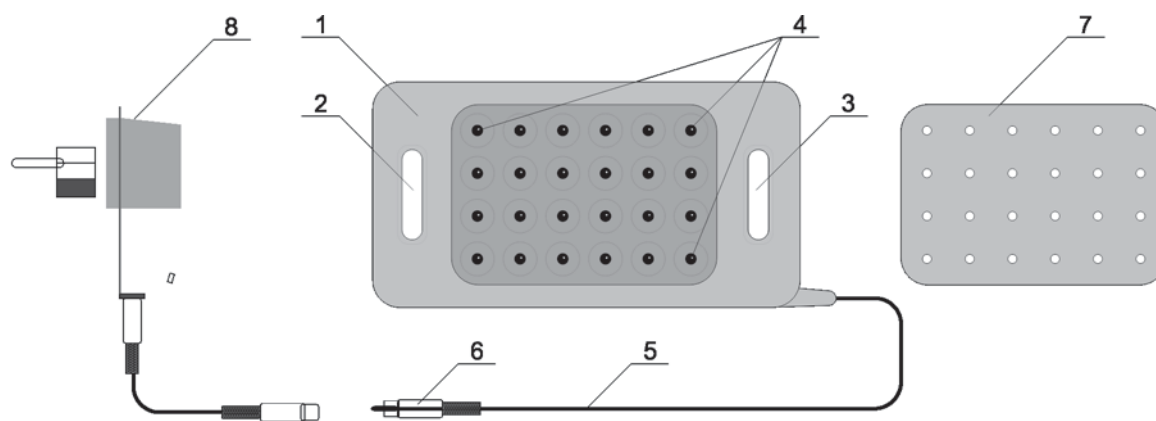


Рис. 1. Схемы фотонной и магнитной матриц «Барва-Флекс»

В дальнейшем мы отказались от использования в матрицах полупроводниковых лазеров и полностью перешли на светодиодные источники излучения, поскольку по мощности они уже стали сравнимы с лазерами, но при этом их срок службы на порядок больше, а эксплуатационные требования намного «мягче».

Нами был разработан типоряд из трех фотонных матриц с 24 светодиодными излучателями, расположенными либо в четыре ряда по 6 излучателей в каждом ряду, либо в три ряда по восемь излучателей в ряду, либо в два ряда по 12 излучателей в ряду.

С целью получения синергетического действия на человека двух факторов – света и постоянного магнитного поля – фотонные матрицы были дополнены магнитными с соответствующим расположением кольцевых магнитов, оси которых при наложении матриц друг на друга совпадали с осями светодиодов.

Как показал многолетний (более 15 лет) опыт использования фотонно-магнитных матриц Коробова А. - Коробова В. «Барва-Флекс/ФМ 24», они являются на сегодняшний день самыми универсальными аппаратами для эффективного лечения и профилактики наиболее распространенных заболеваний человека.

Конструктивные особенности и технические характеристики фотонно-магнитных матриц Коробова А. – Коробова В. «Барва-Флекс/ФМ 24»

Конструктивно фотонно-магнитные матрицы выполнены в виде двух самостоятельных матриц – фотонной и магнитной, что позволяет использовать их как отдельно, так и вместе.

Отличительной особенностью фотонных матриц является то, что они имеют гибкое основание. Это позволяет матрицам повторять форму той части

тела человека, к которой они прикладываются, что обеспечивает максимально эффективную передачу излучения источников света без потерь на отражение на границе воздух – кожа человека.

Базовый вариант матрицы, схематически изображенный на рис. 1, содержит 24 источника света (лазерных либо светодиодных), расположенных эквидистантно в 4 ряда по 6 источников света в каждом ряду. Габаритные размеры базового варианта матрицы представлены на рис. 2. В специальных модификациях источники света расположены в три ряда по восемь в каждом ряду, либо в два ряда по 12 в каждом ряду.

Фотонные матрицы «Барва-Флекс» представляют собой пластину 1 с двумя проушинами 2 и 3, позволяющими фиксировать матрицу на теле пациента с помощью эластичных ремней. Матрица изготавливается из гипоаллергенной медицинской резины и не вызывает раздражения кожных покровов. Электропитание источников света осуществляется от электросети (220 В, 50 Гц) через адаптер 8, к которому матрица подключается с помощью кабеля 5 с разъемом 6. В последние годы, с учетом совершенствования светодиодных источников и полученных экспериментальных данных, в том числе в наших фундаментальных исследованиях на животных [3], свидетельствующих об идентичности действия лазерного и светодиодного излучения на биологический объект, в фотонных матрицах стали использоваться только светодиодные излучатели. Использование таких источников повышает эксплуатационные характеристики в несколько раз, а также существенно расширяет возможности изменения конструкций (модификаций) фотонных матриц.

При необходимости сочетанного воздействия света и постоянного магнитного поля на фотонную матрицу устанавливается магнитная матрица 7.

Магнитная матрица также имеет гибкое основание, изготовленное из гипоаллергенной ме-

дицинской резины. Кольцевые постоянные магниты геометрически расположены так же, как и источники света в фотонной матрице. Внутренний диаметр кольцевых магнитов имеет размер, позволяющий устанавливать магнитную матрицу на фотонную, совмещая оси источников света и

для пищевых продуктов соответствующих размеров, которые одеваются на матрицу. В случае загрязнения поверхность матрицы может быть обработана раствором стирального порошка и продезинфицирована 70% раствором этилового спирта.

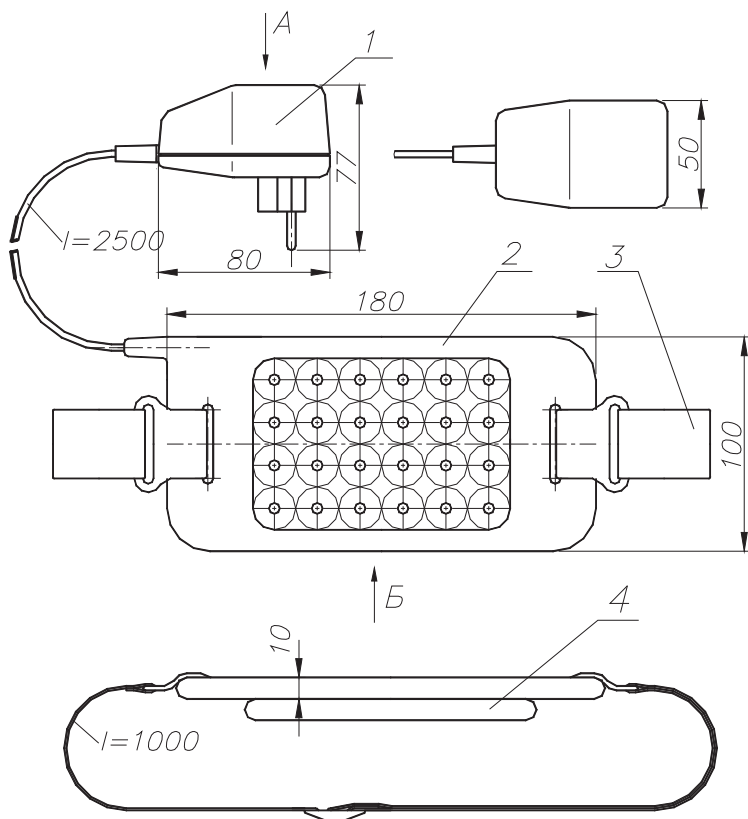


Рис. 2. Габаритные размеры базового варианта фотонно-магнитной матрицы Коробова А. – Коробова В. «Барва-Флекс/ФМ 24» (4x6) с адаптером. 1 – адаптер, 2 - матрица фотонная (4x6), 3 - ремень для фиксации матрицы на теле пациента, 4 - матрица магнитная.

кольцевых магнитов.

Основные технические данные фотонной матрицы «Барва-Флекс» и магнитной матрицы «Барва-Флекс/Маг» приведены в табл.1.

Соблюдение санитарно-гигиенических требований обеспечивается за счет использования одноразовых прозрачных полиэтиленовых пакетов

длины волны. Кроме того, за счет уплотнения тканей снижается степень дивергенции излучения, т.е. его рассеивание. Компрессия тканей обеспечивается либо самим телом пациента (лечь на матрицу), либо фиксацией матрицы давящими повязками.

Основной режим, в котором работают матрицы, является непрерывный, поскольку фотонные матри-

Размещение фотонных матриц по отношению к телу пациента бывает дистантным, контактным и контактным с компрессией.

При дистантном способе облучения матрица располагается на некотором расстоянии от тела, в результате чего 5-10% света отражается от кожи пациента.

В случае бесконтактного применения матриц последние могут укрепляться в специальных держателях по одной или несколько штук для обеспечения возможности освещения больших поверхностей, например, обширных ожогов.

При контактном способе облучения практически весь свет поглощается тканями организма, в которых он распространяется по законам, учитывающим оптические неоднородности тканей. В этом случае фотонная матрица фиксируется на необходимом участке тела пациента с помощью эластичной ленты.

При облучении тканей фотонной матрицей с компрессией достигается наибольшая глубина проникновения для света данной

Таблица 1

Технические данные фотонной и магнитной матриц «Барва-Флекс»

Наименование параметра	Ед. изм.	Значение
Количество светодиодов в фотонной матрице	шт	24
Мощность излучения каждого светодиода	мВт	5
Напряжение питания	В	14
Габаритные размеры базового варианта фотонной матрицы «Барва-Флекс», не более	мм	190×98×15
Количество кольцевых магнитов в магнитной матрице	шт	24
Магнитная индукция каждого магнита	мТл	200
Габаритные размеры магнитной матрицы «Барва-Флекс/Маг», не более	мм	120×80×7

цы создавались с целью имитации определенной спектральной области солнечного излучения, а магнитные – с целью имитации магнитного поля земли. Поэтому базовая модель фотонной матрицы питается от электрической сети через адаптер, на выходе которого напряжение питания составляет 14 В.

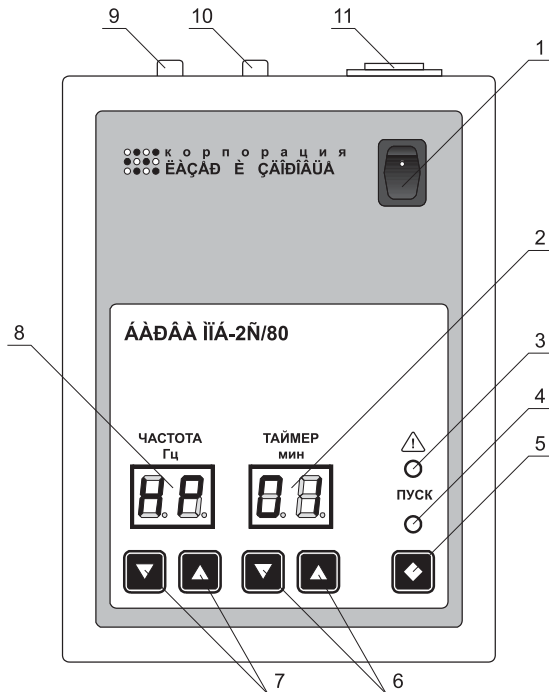


Рис. 3. Изображение лицевой панели блока управления. На лицевой панели блока управления (рис. 3) расположены: 1 – клавиша сетевого выключателя, предназначенного для включения и выключения аппарата; 2 – цифровой светодиодный индикатор «ТАЙМЕР мин»; 3 – точечный светодиодный индикатор «!» аварийной ситуации; 4 - точечный светодиодный индикатор «ПУСК»; 5 – кнопка «ПУСК», предназначенная для начала процесса облучения и его досрочного прекращения; 6 – кнопки «∇» и «Δ» уменьшение и увеличение, предназначенные для установки продолжительности облучения; 7 - кнопки «∇» и «Δ» уменьшение и увеличение, предназначенные для выбора режима работы аппарата (символы «НР» соответствуют непрерывному режиму работы) и задания частоты модуляции в импульсном режиме; 8 – цифровой светодиодный индикатор «ЧАСТОТА Гц»

В ряде случаев, например, при лечении некоторых неврологических заболеваний, необходимо использовать модулируемое по частоте излучение. С этой целью по Техническому заданию Научно-производственной медико-биологической корпорации «Лазер и Здоровье» в Национальном техническом университете «Харьковский политехнический институт», на кафедре «Промышленной и биомедицинской электроники» под руководством профессора А.В.Кипенского был разработан и изготовлен микропроцессорный блок управления «Барва МПБ-2С/80».

Изображение лицевой панели блока управления показано на рис. 3, а способ подключения фотонных матриц к блоку управления показан на рис. 4.

Аппарат по способу защиты пациента и обслуживающего персонала от поражения электрическим током соответствует классу II, тип ВF.

Конструктивно блок выполнен в пластмассовом корпусе, состоящем из верхней и нижней крышек. Все электронные компоненты блока, кроме трансформатора, смонтированы на печатной плате и расположены внутри корпуса. Верхняя крышка служит лицевой панелью, на которой размещены органы управления и светодиодные элементы индикации.

Технические данные блока управления «Барва МПБ-2С/80» приведены в таблице 2.

Блок управления позволяет осуществлять выбор режима работы (непрерывный, импульсный,

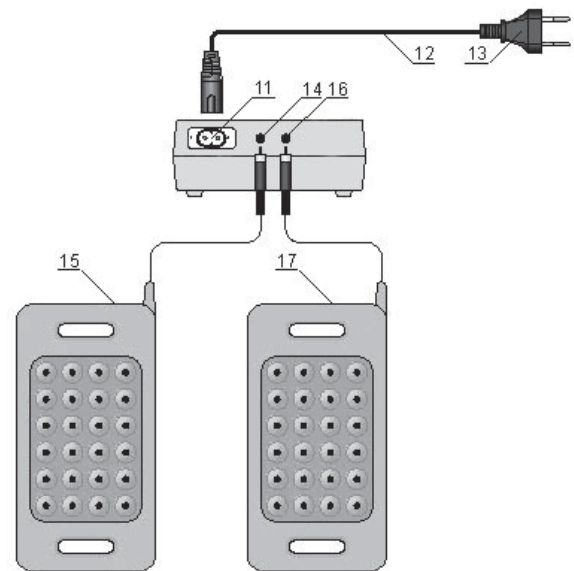


Рис. 4. Способ подключения фотонных матриц к блоку управления

На задней стенке корпуса блока управления размещены: 9 – разъем второго канала блока для подключения фотонной матрицы; 10 – разъем первого канала блока для подключения фотонной матрицы; 11 – разъем для подключения съемного сетевого кабеля 12 со стандартной вилкой 13; 14 – разъем кабеля для подключения первой фотонной матрицы 15 к блоку управления; 16 – разъем кабеля для подключения второй фотонной матрицы 17 к блоку управления

сканирующий), установку продолжительности процедуры, звуковую сигнализацию начала и окончания процедуры.

Блок управления «Барва МПБ-2С/80» предназначен для управления режимами синхронной работы двух фотонно-магнитных матриц Коробова А. Коробова В. «Барва-Флекс/ФМ24».

В настоящее время серийно выпускается ряд модификаций по спектральному составу излуче-

Таблица 2

Технические данные блока управления «Барва МПБ-2С/80»

Параметр	Ед. изм.	Значение
Напряжение питания	В	220±22
Частота переменного напряжения питания	Гц	50
Максимальная мощность, потребляемая от сети переменного напряжения	ВА	6
Выходное напряжение каждого канала в непрерывном режиме	В	14±0,3
Максимально допустимое значение выходного тока каналов	мА	80
Максимально допустимое значение выходного тока одного канала (при отсутствии нагрузки в другом)	мА	100
Диапазон регулирования частоты модуляции светового потока в импульсном режиме	Гц	1 – 99
Диапазон регулирования частоты модуляции светового потока в первом сканирующем режиме	Гц	1 – 10
Шаг изменения частоты модуляции светового потока в первом сканирующем режиме	Гц	1
Диапазон регулирования частоты модуляции светового потока во втором сканирующем режиме	Гц	10 – 99
Шаг изменения частоты модуляции светового потока во втором сканирующем режиме	Гц	10
Допустимое отклонение частоты модуляции светового потока от установленного значения	%	0,2
Сквозность импульсов светового потока в импульсном режиме	-	2
Диапазон установки продолжительности облучения	мин	1 – 99
Допустимое отклонение продолжительности облучения от установленного значения	с	0,5
Габаритные размеры блока управления «Барва МПБ-2С/80», не более	мм	195x140x50
Габаритные размеры фотонной матрицы «Барва-Флекс», не более	мм	190x98x15
Габаритные размеры магнитной матрицы «Барва-Флекс/Маг», не более	мм	120x80x3
Масса аппарата в комплекте, не более	кг	1,5

ния фотонных матриц «Барва-Флекс», параметры которых приведены в табл. 3.

В случае необходимости возможно изготовление фотонных матриц «Барва-Флекс» с излучением в любой области видимого диапазона спектра от 400 до 660 нм, а также в инфракрасном диапазоне спектра, вплоть до 1000 нм.

При выборе модификации фотонной матрицы по спектру излучения для проведения процедуры, необходимо учитывать специфику действия света того или иного спектрального диапазона [2].

Особенности действия света различных спектральных участков видимого диапазона

Красный свет (660-630 нм)

Электромагнитное излучение с длинами волн в диапазоне 660-630 нм воспринимается нормальным человеческим глазом как красный свет.

Излучение данного спектрального диапазона проникает через кожу в ткани человека до 15-20 мм.

Красный свет оказывает нормализующее действие на иммунную, эндокринную и центральную нервную системы.

Красный свет обладает противовоспалительным, обезболивающим и противоотечным действием, стимулирует регенерацию тканей.

Красный свет улучшает микроциркуляцию крови и лимфы, повышает до нормы пониженное артериальное давление крови, улучшает работу сердечной мышцы, стимулирует продукцию эритроцитов и гемоглобина.

Красный свет стимулирует образование АТФ в митохондриях, повышает биоэнергетический потенциал клеток и активность клеточных мембран, ускоряет обменные процессы.

Красный свет используется для лечения и профилактики:

- заболеваний сердечно-сосудистой системы (инсульт, инфаркт миокарда, артериальная гипотензия, анемия);
- неврологических заболеваний (вегето-сосудистая дистония, остеохондроз, невралгия);
- инфекционных заболеваний (ОРВИ, грипп, туберкулез);
- заболеваний органов дыхания (бронхит, пневмония, астма);
- заболеваний ЛОР-органов (ангина, фарингит, отит, гайморит);
- заболеваний желудочно-кишечного тракта (язва желудка и 12-перстной кишки, гастрит, колит, панкреатит);
- заболеваний опорно-двигательного аппарата (сколиоз, артрит, артроз);

Таблица 3

Параметры излучения фотонных матриц «Барва-Флекс»

Модификация	Излучение	Длина волны максимума полосы излучения, нм	Кол-во светодиодов, шт.	Мощность излучения, (суммарная), мВт
«Барва-Флекс/К»	красное	660	24	120
«Барва-Флекс/О»	оранжевое	615	24	120
«Барва-Флекс/Ж»	желтое	595	24	120
«Барва-Флекс/З»	зеленое	525	24	120
«Барва-Флекс/Г»	голубое	495	24	120
«Барва-Флекс/С»	синее	470	24	120
«Барва-Флекс/Ф»	фиолетовое	445	24	120
«Барва-Флекс/КИК»	красное	660	12	60
	инфракрасное	940	12	60
«Барва-Флекс/ОИК»	оранжевое	615	12	60
	инфракрасное	940	12	60
«Барва-Флекс/ЖИК»	желтое	595	12	60
	инфракрасное	940	12	60
«Барва-Флекс/ЗИК»	зеленое	525	12	60
	инфракрасное	940	12	60
«Барва-Флекс/ГИК»	голубое	495	12	60
	инфракрасное	940	12	60
«Барва-Флекс/СИК»	синее	470	12	60
	инфракрасное	940	12	60
«Барва-Флекс/ФИК»	фиолетовое	445	12	60
	инфракрасное	940	12	60
«Барва-Флекс/ПХ»	инфракрасное	940	8	40
	красное	660	4	20
	желтое	595	4	20
	зеленое	525	4	20
	синее	470	4	20

- депрессивных, астенических и апатических состояний;

- аллергических заболеваний;
- травм, ожогов, отморожений.

Оранжевый свет (630-600 нм)

Электромагнитное излучение с длинами волн в диапазоне 630-600 нм воспринимается нормальным человеческим глазом как оранжевый свет.

Излучение данного спектрального диапазона проникает в ткани человека на 10-15 мм.

Оранжевый свет оказывает нормализующее действие на иммунную, эндокринную и центральную нервную системы.

Оранжевый свет обладает противовоспалительным, противоотечным десенсибилизирующим действием, стимулирует регенерацию тканей.

Оранжевый свет улучшает микроциркуляцию крови и лимфы, повышает до нормы пониженное артериальное давление крови, стимулирует работу сердца, улучшает работу надпочечников, способствует выработке адреналина.

Оранжевый свет нормализует деятельность желудочно-кишечного тракта, возбуждает аппе-

тит, регулирует деятельность щитовидной железы, устраняет судороги, снимает мышечное напряжение, ускоряет разрешение гнойных процессов.

Оранжевый свет используется для лечения и профилактики:

- заболеваний сердечно-сосудистой системы (инсульт, инфаркт миокарда, артериальная гипотензия, атеросклероз, анемия);
- неврологических заболеваний (вегето-сосудистая дистония, остеохондроз, невралгия);
- инфекционных заболеваний (ОРВИ, грипп, туберкулез);
- заболеваний органов дыхания (бронхит, пневмония, астма);
- заболеваний ЛОР-органов (ангина, фарингит, отит, гайморит);
- заболеваний желудочно-кишечного тракта (язва желудка и 12-перстной кишки, гастрит, колит, панкреатит, метеоризм, анорексия, потеря веса);
- заболеваний опорно-двигательного аппарата (артрит, артроз, миозит, судороги);
- заболеваний почек и мочевого пузыря;

- депрессивных, астенических и апатических состояний;
- климактерического синдрома;
- аллергических заболеваний;

Желтый свет (600-570 нм)

Электромагнитное излучение с длинами волн в диапазоне 600-570 нм воспринимается нормальным человеческим глазом как желтый свет.

Излучение данного спектрального диапазона проникает в ткани человека на 9-12 мм.

Желтый свет оказывает нормализующее действие на иммунную, эндокринную и центральную нервную системы.

Желтый свет обладает фотореактивирующим, радиопротекторным, детоксикационным, противовоспалительным действием, стимулирует регенерацию тканей, особенно костных.

Желтый свет улучшает микроциркуляцию крови и лимфы, стимулирует работу сердца без повышения артериального давления, улучшает работу сосудов головного мозга, оказывает тонизирующее действие на нервно-мышечную систему, нормализует работу поджелудочной железы.

Желтый свет оказывает регулирующее действие на систему пищеварения и процессы секреции, снижает содержание холестерина в крови, регулирует минеральный обмен, способствует выведению токсинов и ядов, в том числе, мышьяка, свинца, пестицидов и радионуклидов.

Желтый свет используется для лечения и профилактики:

- заболеваний эндокринной системы (аутоиммунный тиреоидит, узловый зоб);
- заболеваний сердечно-сосудистой системы (инсульт, инфаркт миокарда);
- неврологических заболеваний (парез, невралгия, остеохондроз);
- заболеваний желудочно-кишечного тракта (атония кишечника, гастрит, колит, панкреатит, запоры, потеря аппетита);
- инфекционных заболеваний (ОРВИ, грипп);
- заболеваний органов дыхания (бронхит, астма, пневмония);
- заболеваний почек и мочевого пузыря;
- заболеваний ЛОР-органов (отит, гайморит, ангина, фарингит);
- депрессивных, астенических, апатических состояний;
- целлюлита;
- алкоголизма, наркомании.

Зеленый свет (550-520 нм)

Электромагнитное излучение с длинами волн в диапазоне 550-520 нм воспринимается нор-

мальным человеческим глазом как зеленый свет.

Излучение данного спектрального диапазона проникает через кожу в ткани человека на 5-9 мм.

Зеленый свет оказывает нормализующее действие на иммунную, эндокринную и центральную нервную системы.

Зеленый свет обладает тонизирующим, детоксикационным, стабилизирующим действием, стимулирует функцию гипофиза, нормализует работу вилочковой железы.

Зеленый свет улучшает микроциркуляцию крови, понижает до нормы повышенное артериальное давление, стимулирует регенерацию тканей, ускоряет образование коллагена.

Зеленый свет оказывает нормализующее действие при всех острых и хронических заболеваниях, предупреждает образование келоидных рубцов, повышает тонус кожи, способствует формированию мышц, способствует быстрому заживанию.

Зеленый свет используется для лечения и профилактики:

- заболеваний сердечно-сосудистой системы (аритмия, артериальная гипертензия, инфаркт миокарда, инсульт);
- неврологических заболеваний (невралгия, бессонница, повышенная возбудимость);
- инфекционных заболеваний (грипп, ОРВИ);
- заболеваний органов дыхания (астма, бронхит);
- заболеваний органов зрения (миопия, утомление глаз);
- аллергических заболеваний;
- ожогов, травм, отморожений.

Голубой свет (510-480 нм)

Электромагнитное излучение с длинами волн в диапазоне 510-480 нм воспринимается нормальным человеческим глазом как голубой свет.

Излучение данного спектрального диапазона проникает через кожу в ткани человека на 4-7 мм.

Голубой свет оказывает нормализующее действие на иммунную, эндокринную, центральную нервную системы.

Голубой свет обладает противовоспалительным, антибактериальным действием, регулирует работу сердца, нормализует сон, регулирует обмен веществ.

Голубой свет улучшает микроциркуляцию крови и лимфы, повышает кислородтранспортную функцию крови, снижает мышечный тонус.

Голубой свет предупреждает образование келоидных рубцов, ускоряет образование коллагена.

Голубой свет используется для лечения и профилактики:

- захворювань серцево-судинної системи (аритмія, тахікардія, артеріальна гіпертензія);
- неврологічних захворювань (епілепсія, гіперактивність дітей, ДЦП);
- захворювань ЛОР-органів (фарингіт, ангіна, ларингіт);
- алергічних захворювань;
- ожогів, отморожень, травм, ссадин;
- захворювань органів дихання (бронхіт, астма).

Синій світ (470-440 нм)

Електромагнітне випромінювання з довжинами хвиль в діапазоні 470-440 нм сприймається нормальним людським оком як синій світ.

Випромінювання даного спектрального діапазону проникає через шкіру в тканину людини на 3-5 мм.

Синій світ надає нормалізуючий вплив на імунну, ендокринну, центральну нервову системи.

Синій світ має протизапальні, протинабрякові, десенсибілізуючі, антибактеріальні, анальгетичні, спазмолітичні дії.

Синій світ нормалізує кровообіг, знижує гіперфункцію щитовидної залози, діє заспокоюючою при перевозбудженні і болю, нормалізує дихання.

Синій світ надає розсмоцуючий вплив при набряках і тканинних розростах, зупиняє кровотік, зменшує патологічні виділення.

Синій світ використовується для лікування і профілактики:

- захворювань серцево-судинної системи (аритмія, тахікардія, артеріальна гіпертензія);
- неврологічних і психічних захворювань (бессонниця, меланхолія, епілепсія, істерія);
- дерматологічних захворювань (дерматит, екзема, псоріаз, угрева сль, мікози);
- інфекційних захворювань (ОРВІ, грип, туберкульоз);
- захворювань органів дихання (бронхіт, астма);
- захворювань ЛОР-органів (фарингіт, ангіна, ларингіт);
- захворювань шлунково-кишкового тракту (гастрит, коліт, геморрой);
- захворювань опорно-двигального апарату (артрит, артроз, сколіоз);
- алергічних захворювань;
- ожогів, отморожень, травм, ссадин.

Фіолетовий світ (430-400 нм)

Електромагнітне випромінювання з довжинами хвиль в діапазоні 430-400 нм сприймається нор-

мальним людським оком як фіолетовий світ.

Випромінювання даного спектрального діапазону проникає через шкіру в тканину людини на 2-3 мм.

Фіолетовий світ надає нормалізуючий вплив на імунну, ендокринну і центральну нервову системи.

Фіолетовий світ має протизапальні, анальгетичні, десенсибілізуючі, бактериостатичні, спазмолітичні дії.

Фіолетовий світ знімає м'язову напругу, нормалізує діяльність лімфатичних вузлів і підшлункової залози, знижує інтенсивність обміну речовин, усуває почуття голоду.

Фіолетовий світ зупиняє кровотік.

Фіолетовий світ використовується для лікування і профілактики:

- дерматологічних захворювань (угрева сль, мікози, фурункульоз, дерматит, екзема, псоріаз);
- інфекційних захворювань (ОРВІ, грип, туберкульоз);
- захворювань серцево-судинної системи (артеріальна гіпертензія, аритмія, тахікардія);
- неврологічних захворювань (бессонниця, меланхолія);
- травм, ожогів, отморожень, трофічних язв;
- захворювань ЛОР-органів (ангіна, фарингіт);
- захворювань опорно-двигального апарату (артрит, артроз);
- алергічних захворювань.

Застосування фотонно-магнітних матриць «Барва-Флекс/ФМ 24» для лікування і профілактики найбільш поширених захворювань людини

Зроблений набір матриць по спектру випромінювання повністю задовольняє вимогам, пред'являемым до апаратів для кольоротерапії.

Фотонно-магнітні матриць «Барва-Флекс/ФМ 24» широко використовуються для лікування і профілактики інфекційних, неврологічних, кардіологічних захворювань, захворювань органів дихання, ЛОР-органів, стоматологічних захворювань, захворювань шлунково-кишкового тракту і опорно-двигального апарату, гінекологічних захворювань.

З допомогою фотонно-магнітних матриць ефективно лікують синдром хронічної втоми, депресивні розлади, наркоманія, алкоголізм, тютюнопаління.

Применение фотонно-магнитных матриц «Барва-Флекс/ФМ 24» дает хорошие результаты в спортивной медицине как при подготовке спортсменов к соревнованиям, так и при использовании их во время соревнований (легкая атлетика, лыжный спорт, тяжелая атлетика, гимнастика и т.д.).

Фотонно-магнитные матрицы «Барва-Флекс/ФМ24» используются в гнойной хирургии, травматологии и комбустиологии, а также для фотофореза.

Применение матриц особенно показано в педиатрии, для лечения лиц с ослабленным иммунитетом, в том числе пострадавших от последствий аварии на Чернобыльской АЭС, для лечения лиц пожилого возраста.

Особо следует отметить высочайшую эффективность использования фотонно-магнитных матриц «Барва-Флекс/ФМ 24» для лечения и профилактики сердечно-сосудистых заболеваний, в том числе инфаркта миокарда и инсульта; для реабилитации больных после перенесенных инфарктов и инсультов, а также для нормализации повышенного и пониженного артериального давления. Своевременное, в течение первых двух часов после инфаркта или инсульта, применение фотонно-магнитных матриц «Барва-Флекс/ФМ 24» повышает вероятность благоприятного исхода как минимум до 80%, т.к. под действием света нормализуются реологические показатели крови.

Свет видимого и инфракрасного диапазонов спектра, излучаемый фотонными матрицами «Барва-Флекс», оказывает противовоспалительный, заживляющий и анальгезирующий эффекты, снимает болевые синдромы в суставах, позвоночнике, мышцах.

Применение фотонно-магнитных матриц «Барва-Флекс/ФМ 24» дает возможность эффективно снизить уровень холестерина и β -липопротеидов у пациентов с гиперлипидемией и поэтому может рекомендоваться в комплексном лечении ИБС, сахарного диабета, гепатозов, гепатитов и других патологий, сопровождающихся повышением уровня липидов.

Практика использования фотонно-магнитных матриц показывает, что с их помощью удастся вылечить пневмонию за 5-7 дней без антибиотиков.

Использование фотонно-магнитных матриц сокращает срок лечения наиболее распространенных заболеваний человека в 1,3-3 раза.

С помощью фотонно-магнитных матриц «Барва-Флекс/ФМ 24» возможно обеспечить лечение и профилактику 60-70% наиболее распространенных заболеваний человека в домашних условиях.

Использование фотонно-магнитных матриц в домашних условиях показано при лечении хронических заболеваний, когда пациенту необходимо принять в день 2-3 процедуры или провести длительный сеанс светотерапии, а также в тех случаях, когда необходимо провести лечение или профилактику заболеваний всем членам семьи, например, при эпидемиях инфекционных заболеваний или в осенне-зимний и зимне-весенний периоды для профилактики обострения хронических заболеваний.

При этом пациенту гарантируется высочайшая эффективность, отсутствие негативных побочных эффектов и противопоказаний.

Такой широкий спектр показаний к применению фотонно-магнитных матриц Коробова А.-Коробова В. «Барва-Флекс/ФМ 24» обусловлен тем, что как свет фотонных матриц, так и магнитное поле магнитных матриц, восстанавливая микроциркуляцию крови в организме, устраняют таким образом первую, неспецифическую фазу практически любого патологического процесса.

Следует отметить, что использование фотонно-магнитных матриц «Барва-Флекс/ФМ 24» в клинической практике позволяет реализовать два основных принципа медицины: «Не навреди!» и «Лечи больного, а не болезнь!».

Реализация этих принципов в полной мере продемонстрирована в работе [2], в которой приведены частные методики применения фототерапевтических аппаратов Коробова, в том числе и фотонно-магнитных матриц «Барва-Флекс/ФМ 24», для лечения и профилактики наиболее распространенных заболеваний человека.

В качестве примера эффективного использования разработанных методик приведем результаты комплексного лечения больных с деструктивным полирезистентным туберкулезом легких [5].

Под наблюдением находилось 64 больных полирезистентным туберкулезом легких с бактериовыделением и лекарственной устойчивостью микобактерий туберкулеза к двум и более противотуберкулезным препаратам. Показаниями к назначению фотонно-магнитной терапии (ФМТ) являлись полирезистентный деструктивный туберкулез легких, выраженные симптомы интоксикации, плохая переносимость противотуберкулезных препаратов. Все больные были разделены на 2 группы, которые рандомизированы и составлены на основании «случай-контроль». Основную группу составили 32 пациента, у которых химиотерапия сочеталась с ФМТ. Группу сравнения составили также 32 пациента, принимавших только противотуберкулезные препараты.

Фотонно-магнитная терапия проводилась с помощью фототерапевтического аппаратного комплекса «Барва-Терапевт/ССД», включающего две фотонные матрицы «Барва-Флекс», две магнитные матрицы «Барва-Флекс/Маг» и блок управления «Барва МПБ-2С/80». Использовались красное и инфракрасное излучение (длина волны 630-670 нм и 840-920 нм) мощностью 15 мВт с частотой 8 Гц и постоянное магнитное поле (индукция 40 мТл). ФМТ назначалась пациентам в фазе интенсивного лечения и включала воздействие на кожу на 4 области (область печени и 3 проекции туберкулезного процесса в легких). Время воздействия на одну область – 5 минут. Курс ФМТ – 25-30 сеансов. При замедленной регрессии туберкулезного процесса или при возникновении побочных реакций на противотуберкулезные препараты проводились повторные курсы.

Оценка эффективности лечения больных проводилась по показателям частоты редукции интоксикационного синдрома, прекращения бактериовыделения и закрытия полостей распада в легких через 6 месяцев.

Использование ФМТ в сочетании с химиотерапией в основной группе позволило добиться более частого исчезновения интоксикационного синдрома ($70 \pm 8,1$ % против $44 \pm 8,8$, $p < 0,03$), прекращения

бактериовыделения ($77 \pm 7,4$ % против $48 \pm 8,8$ %, $p < 0,02$) и закрытия полостей распада ($64 \pm 8,5$ % против $45 \pm 8,8$, $p < 0,05$), чем в группе сравнения.

Важно также отметить, что у больных из основной группы, получавших ФМТ, достоверно реже (в 3 раза), чем у не получавших ФМТ, встречались побочные реакции на противотуберкулезные препараты (соответственно, в $13 \pm 5,9$ % против $39 \pm 8,6$ %, $p < 0,01$), что позволило провести этим больным более полноценный основной курс химиотерапии.

Для получения наиболее выраженного эффекта и профилактики побочных реакций на химиопрепараты ФМТ необходимо назначать в ранние сроки интенсивной фазы лечения.

Положительные результаты использования фотонно-магнитных матриц «Барва-Флекс/ФМ24» также были получены в комплексном лечении больных туберкулезом легких в сочетании с ВИЧ/СПИДом [7], и в комплексном лечении больных туберкулезом легких, осложненным хроническим легочным сердцем [6].

Имеется большое количество примеров эффективного использования фотонно-магнитных матриц Коробова А.-Коробова В. «Барва-Флекс/ФМ 24» для лечения и профилактики других тяжелых и наиболее распространенных заболеваний человека, например [1, 4, 8].

Литература

1. Журавлева Л.В. Применение фототерапии у больных с суставным синдромом / Журавлева Л.В., Федоров В.А., Александрова Н.К. и др. // Материалы XXXVIII Международной научно-практической конференции «Применение лазеров в медицине и биологии», г.Ялта, 3-6 октября 2012 г., - с.30-31

2. Коробов А.М. Фототерапевтические аппараты Коробова серии «Барва»/ А.М.Коробов, В.А.Коробов, Т.А.Лесная – Харьков: ИПП «Контраст», 2010.-176 с.

3. Коробов А.М. Лейкоцитарная реакция периферической крови и стенок брюшной полости здоровых экспериментальных животных на действие монохроматического и немонахроматического излучения с длиной волны 1,0 мкм. / А.М.Коробов, Т.А.Лесная, В.А.Коробов, А.Н.Лобанов // Фотобиология и фотомедицина. – т. VII, № 3,4. – 2010 – с. 36-45

4. Моисеенко Е.В., Павленко В.Б., Мадяр С.А. Коробов А.М. Фотонные матрицы для коррекции нарушений адаптационной способности организма антарктических зимовщиков / Моисеенко Е.В., Павленко В.Б., Мадяр С.А. Коробов А.М. // Материалы XXXVII Международной научно-практической конференции «Применение лазеров в медицине и биологии», г Хельсинки, Финляндия, 24-29 августа 2012 г. - с.113-114

5. Потейко П.И. Эффективность магнитолазерной терапии в комплексном лечении больных с

деструктивным полирезистентным туберкулезом легких./ П.И.Потейко, А.М.Коробов // Материалы XXIII Международной научно-практической конференции «Применение лазеров в медицине и биологии», г.Николаев, 25-28 мая 2005 г., - с.49-50

6. Потейко П.И. Эффективность магнитолазерной терапии в комплексном лечении больных туберкулезом легких, осложнившимся хроническим легочным сердцем / П.И.Потейко, А.М.Коробов, В.А.Коробов // Материалы XXIX Международной научно-практической конференции «Применение лазеров в медицине и биологии», г.Харьков, 21-24 мая 2008 г. - с.105-106

7. Потейко П.И. Эффективность магнитолазерной терапии в комплексном лечении больных туберкулезом легких в сочетании с ВИЧ/СПИДОМ / П.И.Потейко, А.М.Коробов, В.А.Ефимов // Материалы XXIV Международной научно-практической конференции «Применение лазеров в медицине и биологии», г.Ялта, 5-8 октября 2005г. - с.46-47

8. Симонова Л.И. Эффективность применения фотонно-магнитных матриц при экспериментальных лучевых дерматитах / Л.И.Симонова, В.З.Геррман, Л.В.Белогурова // Материалы XXXVIII Международной научно-практической конференции «Применение лазеров в медицине и биологии», г.Ялта, 3-6 октября 2012 г., - с.90-92

**ФОТОННО-МАГНІТНІ МАТРИЦІ КОРОБОВА А.-КОРОБОВА В.
«БАРВА-ФЛЕКС/ФМ 24»**

Коробов А.М., Коробов В.А.

*Харківський національний університет імені В.Н.Каразіна,
НД лабораторія квантової біології та квантової медицини
майдан Свободи, 4, м. Харків, 61022, Україна
тел.: +38 (057)754-80-37, тел. / факс: +38 (057)707-51-91
e-mail: lblm@univer.kharkov.ua, kbkm@karazin.ua
Науково-виробнича медико-біологічна корпорація
«Лазер і Здоров'я»*

У роботі описані конструктивні особливості та терапевтичні можливості фотонно-магнітних матриць Коробова А. - Коробова В. «Барва-Флекс/ФМ 24». Показано, що застосування фотонних матриць в комплексній терапії скорочує терміни лікування найбільш поширених і важких захворювань в 1,3-3 рази.

Фотонно-магнітні матриці не викликають негативних побічних ефектів, прості, комфортні у використанні, не мають протипоказань і обмежень за часом дії, а тому можуть з високою ефективністю використовуватися в клініках, поліклініках, в санаторіях, в кабінетах сімейних лікарів та ФАПів, а також у домашніх умовах самими пацієнтами.

Ключові слова: *фотонно-магнітні матриці, конструкція, терапевтичний ефект*

**A. KOROBOV – V. KOROBOV PHOTON-MAGNETIC MATRICES
«BARVA-FLEX/PM 24»**

*Korobov A.M., Korobov V.A.
V.N.Karazin Kharkiv National University,
Research Laboratory for Quantum Biology and Quantum Medicine
Svobody sq., 4, Kharkiv, 61022, Ukraine,
tel.: +38(057)761-63-09, +38(057)754-80-37, tel./fax +38(057)707-51-91
e-mail: lblm@univer.kharkov.ua*

The paper described the design features and the therapeutic possibilities of A. Korobov – V. Korobov photon-magnetic matrices “Barva-Flex/FM24”. It is demonstrated that application of photon matrices in complex therapy reduces duration of treatment of the most common and severe conditions by 1.3–3 times.

Photon-magnetic matrices do not cause negative side effect, they are easy and comfortable in use; they do not have contraindications and limitations for exposure time. Thus they can be effectively used in clinical and polyclinic hospitals, in spa resorts, General Practitioners offices and rural health posts. Also they can be used at home by patients themselves.

Keywords: *photon-magnetic matrices, design, therapeutic effect.*