

## КІЛЬКІСНА ЕКСПРЕС-ОЦІНКА ВМІСТУ ГУМІНОВИХ ТА ФУЛЬВОКИСЛОТ У ВОДНИХ РОЗЧИНАХ МЕТОДАМИ ФОТОСТИМУЛЬОВАНОЇ ЛЮМІНЕСЦЕНЦІЇ

### **Н.М. Защепкіна**

*д-р техн. наук, проф., в. о. завідувача  
Кафедра наукових, аналітичних та екологічних  
приладів і систем  
Національний технічний університет України  
«Київський політехнічний інститут імені Ігоря  
Сікорського»  
просп. Перемоги, 37, м. Київ, 03056, Україна  
тел.: +38 (044) 204-95-43  
e-mail: kpi\_naeps@ukr.net  
ORCID 0000-0001-9397-6632*

### **О.А. Наконечний**

*аспірант, асистент  
Кафедра наукових, аналітичних та екологічних  
приладів і систем  
Національний технічний університет України  
«Київський політехнічний інститут імені Ігоря  
Сікорського»  
просп. Перемоги, 37, м. Київ, 03056, Україна  
тел.: +38 (044) 204-95-43  
e-mail: kpi\_naeps@ukr.net  
ORCID 0000-0002-3018-5611*

### **В.В. Таранов**

*канд. техн. наук, старш. викладач  
Кафедра наукових, аналітичних та екологічних  
приладів і систем  
Національний технічний університет України  
«Київський політехнічний інститут імені Ігоря  
Сікорського»  
просп. Перемоги, 37, м. Київ, 03056, Україна  
тел.: +38 (044) 204-95-43  
e-mail: lambit@ukr.net  
ORCID 0000-0002-7479-905X*

### **Р.Ю. Довгалюк**

*магістрант  
Кафедра наукових, аналітичних та екологічних  
приладів і систем  
Національний технічний університет України  
«Київський політехнічний інститут імені Ігоря  
Сікорського»  
просп. Перемоги, 37, м. Київ, 03056, Україна  
тел.: +38 (044) 204-95-43  
e-mail: kpi\_naeps@ukr.net  
ORCID 0000-0002-5752-4687*

В роботі обґрунтовано доцільність застосування методик реєстрації квантового виходу люмінесценції гумінових та фульвокислот у процесі визначення відносних концентрацій даних речовин у водних та колоїдних розчинах. Доведено ефективність використання сучасних потужних напівпровідникових джерел ультрафіолетового випромінювання з високою монохроматичністю світлового потоку, з подальшою реєстрацією відгуків досліджуваних зразків за допомогою малощумного напівпровідникового фотодетектору з підключеним операційним підсилювачем, що дозволяє забезпечити широкий динамічний діапазон вимірювань по струму та напрузі.

Предметом дослідження є процес реєстрації макетом вимірювального засобу, що розроблено в процесі досліджень, кількісних та якісних параметрів вибраних хімічних сполук в колоїдних системах в рідкій фазі.

Новизна роботи полягає у вдосконаленні класичних методів реєстрації квантового виходу люмінесценції з використанням сучасної елементної бази та у апробації макету вимірювальної установки з потужними світлодіодами в якості джерела ультрафіолетового випромінювання та малощумним фотодетектором з широким динамічним діапазоном, призначеним для реєстрації квантового виходу люмінесценції досліджуваних зразків.

**Ключові слова:** люмінесцентний метод, спектрофотометрія, фульвокислоти, гумінові кислоти, експрес-метод.

## КОЛИЧЕСТВЕННАЯ ЭКСПРЕСС-ОЦЕНКА СОДЕРЖАНИЯ ГУМИНОВЫХ И ФУЛЬВОКИСЛОТ В ВОДНЫХ РАСТВОРАХ МЕТОДАМИ ФОТОСТИМУЛИРОВАННОЙ ЛЮМИНЕСЦЕНЦИИ

**Н.М. Защепкина, В.В. Таранов, А.А. Наконечный, Р.Ю. Довгалюк**

*Національний технічний університет України  
«Київський політехнічний інститут імені Ігоря Сікорського», г. Київ, Україна*

В работе обоснована целесообразность применения методик регистрации квантового выхода люминесценции гуминовых и фульвокислот в процессе определения относительных концентраций данных веществ в водных и коллоидных растворах. Доказана эффективность использования современных мощных ультрафиолетовых полупроводниковых источников ультрафиолетового излучения с высокой монохроматичностью светового потока, с последующей регистрацией откликов исследуемых образцов

с помощью малошумного полупроводникового фотодетектора с подключенным операционным усилителем, что позволяет обеспечить широкий динамический диапазон измерений по току и напряжению.

Предметом исследования является процесс регистрации разработанным в процессе исследований макетом измерительного средства количественных и качественных параметров выбранных химических соединений в коллоидных системах в жидкой фазе.

Новизна работы заключается в совершенствовании классических методов регистрации квантового выхода люминесценции с использованием современной элементной базы и в апробации макета измерительной установки с мощными светодиодами в качестве источника ультрафиолетового излучения и малошумным фотодетектором с широким динамическим диапазоном, предназначенным для регистрации квантового выхода люминесценции исследуемых образцов.

**Ключевые слова:** люминесцентный метод; спектрофотометрия; фульвокислоты; гуминовые кислоты; экспресс-метод.

## QUANTITATIVE EXPRESS ESTIMATION OF HUMINE AND FULVO ACIDS CONTENT IN AQUEOUS SOLUTIONS BY PHOTO-STIMULATED LUMINESCENCE

**N.M. Zashchepkina, V.V. Taranov, O.A. Nakonechnyj, R.Yu. Dovgaliuk**

*National Technical University of Ukraine "Igor Sikorsky Kyiv Polytechnic Institute", Kyiv, Ukraine*

The work substantiates the expediency of using the methods of recording the quantum yield of luminescence of humic and folic compounds in the process of determining the relative concentrations of these substances in aqueous and colloidal solutions. The efficiency of using modern high-power ultraviolet semiconductor light sources with high monochromaticity of light flux has been proved, followed by the registration of reviews of the samples under investigation with the help of a low-noise semiconductor photodetector with a connected operational amplifier, which allows to provide a wide dynamic range of current and voltage measurements.

The subject of the study is the process of recording the quantitative and qualitative parameters of the selected chemical compounds in colloidal systems in the liquid phase developed in the course of research by the model of the measuring instrument.

The novelty of the work is to improve the classical methods for recording the quantum yield of luminescence, using a modern element base and testing the model of a measuring device with powerful ultraviolet light-emitting diodes as a light source and low-noise photodetector with a clear dynamic range designed for recording the quantum yield of luminescence of the samples under investigation.

**Key words:** luminescent method, spectrophotometry, fulvoacid, humicacids, express-method.

### Вступ та мета роботи

В умовах ринкової економіки інтенсивне використання природних та синтетичних сполук органічної природи у різних галузях виробництва висуває особливі вимоги до оцінки їх кількісних та якісних показників, що вимагає розробки сучасних експрес-методів та засобів аналізу з урахуванням максимальної автоматизації отримання результатів та їх подальшої обробки. Впровадження неруйнівних експрес-методів дозволяє швидко і точно проводити в лабораторних умовах та під час виробничого процесу оцінку якості як колоїдних розчинів різного хімічного складу, так і їх складових. [1]

Серед оптичних методів для експрес-аналізу відносних концентрацій природних та штучних органічних сполук в колоїдних розчинах та багатоконпонентних системах в рідкій фазі найбільш ефективними по відношенню затрати/результат є методи флуоресцентної спектрофотометрії. Спектральні методи дослідження будови і властивостей хімічних з'єднань (і методи контролю якості продукції на їх основі) базуються на взаємодії електромагнітного випромінювання з речовиною, що приводить до виникнення в ній різних енергетичних переходів — електронних, коливальних,

обертальних, а також переходів, пов'язаних зі зміною напрямку магнітного моменту електронів і ядер. [2] Завданням молекулярної спектроскопії, до якої відносяться методи люмінесцентного аналізу, є отримання відомостей про будову і властивості молекул та речовини в цілому на основі закономірностей її взаємодії з електромагнітним випромінюванням. [3]

При поглинанні фотону електрон в досліджуваній речовині переходить на одну з вільних орбіталей (тобто на новий енергетичний рівень), і молекула виявляється в збудженому стані. Зворотний перехід на основний рівень призводить до зменшення енергії, яка може виділитися по частинах, використовуючись на коливальні рухи ядер і поступальний рух молекул розчинника, тобто на теплоту. Енергія збудженого стану може виділитися також однією порцією в вигляді кванту люмінесценції. [4] Відповідно до закону Стокса, спектр флуоресценції лежить в більш довгохвильовій області в порівнянні зі спектром поглинання того ж з'єднання. Це означає, що середня енергія квантів флуоресценції менша середньої енергії поглинутих квантів. [5] Спектром люмінесценції (флуоресценції або фосфоресценції) називають залежність виду:  $I_l = f(\lambda)$ , де  $I_l$  — інтенсивність світла

люмінесценції в відносних одиницях, виміряна при довжині хвилі  $\lambda$ . [5]

Важливо відмежувати явище люмінесценції від інших способів випромінювання світла молекулами. За визначенням С.І.Вавилова, люмінесценцією тіла в даній спектральній області називають надлишок світлового випромінювання над температурним за умови, що це надмірне випромінювання має кінцеву тривалість, що перевищує період світлових коливань. Якщо в розчині люмінесцює одна речовина, то на формі спектру люмінесценції довжина хвилі збудження не позначається (правило Каші). Це дозволяє використовувати спектрофлуориметр для якісного і кількісного аналізу люмінесцюючих речовин. [6]

**Мета роботи** — вдосконалення методу визначення кількісних та якісних показників хімічних сполук в колоїдних системах люмінесцентним методом; розробка макету вимірювальної установки, придатного для кількісного та якісного люмінесцентного експрес-аналізу.

## Матеріали та методи

При визначенні кількісних та якісних параметрів сполук, здатних до люмінесценції в рідкій фазі, основна частина наших досліджень проводилася з використанням вимірювального засобу «Люмінес», створеного на сучасній напівпровідниковій елементній базі.

При розробці дослідного зразка вимірювального засобу в якості випромінювача для збудження квантового виходу люмінесценції застосовані світлодіоди фірми «Liteon Optoelectronics», що випромінюють в ультрафіолетовому (УФ) спектральному діапазоні (пік випромінювання в області 385 нм.). В якості фотодетектора (ФД) використовувався малошумний широкопasmовий фотоприймач фірми TAOS (Texas Advanced Optoelectronic Solutions) та смугові фільтри, що дозволило зробити оцінку потужності світла, яке пройшло саме через дослідну кварцову кювету.

При виборі способу детекції виходу люмінесценції досліджуваних зразків ми зупинилися на способі реєстрації люмінесценції, при якому фотоприймач розміщено під кутом  $90^\circ$  до нормалі проходження збуджуючого випромінювання. Таке схемне рішення дозволяє застосувати включення 2 світлодіодів в лінію. В даному випадку збуджуюче випромінювання повністю гаситься після проходження кювети із зразком і не створює завад при роботі ФД.

Структурну схему макету вимірювального засобу «Люмінес», призначеного для люмінесцентного визначення кількісних параметрів хімічних сполук в багатокомпонентних системах, що знаходяться в рідкій фазі, зображено на рис. 1.

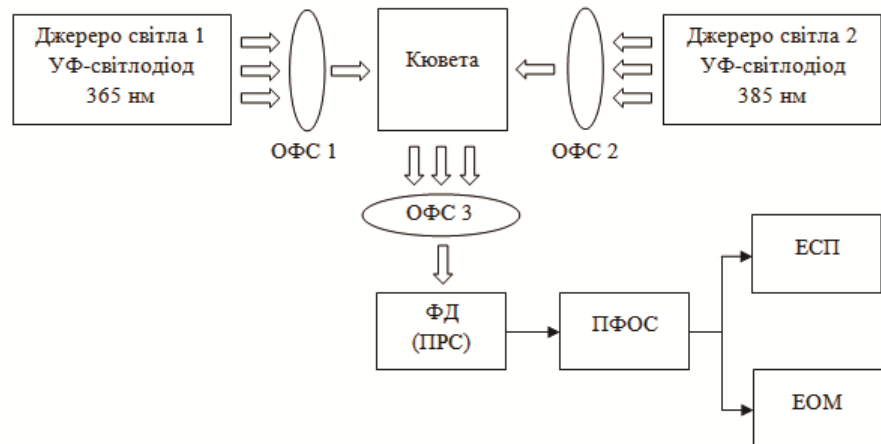


Рис. 1. Структурна схема макету вимірювального засобу «Люмінес»

Макет вимірювальної установки містить оптичні формуючі системи (ОФС1, ОФС2, ОФС3), що складаються зі світлозбиральної лінзи та кріплення для швидкої зміни смугових фільтрів. Засіб вимірювань включає пристрій реєстрації оптичного випромінювання ПРС — напівпровідниковий малошумний ФД з можливістю зняття сигналу як в аналоговій формі, при підключенні трансімідансного операційного підсилювача (ОП) на вихід ФД та відображенні вимірюваного значення за допомогою індикаторної панелі електронно-світлового перетворювача (ЕСП), так і при підключенні ФД до вбудованого пристрою формування та обробки сигналу (ПФОС) на базі 10-розрядного аналого-цифрового перетворювача (АЦП) Arduino UNO R3 (ATmega328), що перетворює аналоговий сигнал на виході ФД в умовні одиниці інтенсивності люмінесценції методом широтно-імпульсної модуляції та здатний до вимірювання різницевої напруги на виході ФД в лінійному режимі роботи. [7,8]

Проведені кількісні люмінесцентні дослідження полягали в реєстрації квантового виходу флуоресценції  $\eta$ , що випромінюється зразком в різних напрямках в усій спектральній області люмінесценції. З світлового потоку за допомогою монохроматора виділяли та проводили вимірювання фотоструму саме в тій частині спектра, яка несли інформацію про зміну кількісної характеристики речовини:

$$I_{\text{лом}} = I_0 K \cdot (1-T) \cdot \eta.$$

Таким чином, інтенсивність люмінесценції  $I_{\text{лом}}$  пропорційна інтенсивності збуджуючого світла  $I_0$ , квантовому виходу люмінесценції  $\eta$ , коефіцієнту поглинання світла  $(1-T)$ . Коефіцієнт пропорційності  $K$  залежить від тілесного кута, в межах якого

зібрано світло люмінесценції, від спектральної області пропускання монохроматора або світло-фільтру, а також від чутливості приймача світла (рис. 2). [9]

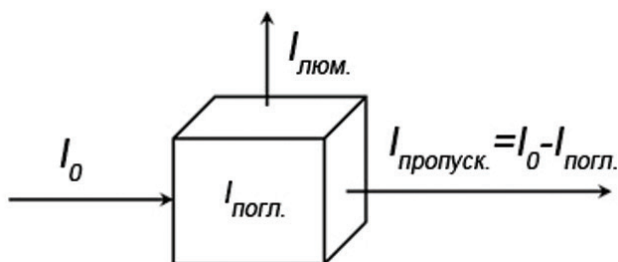


Рис. 2. Схема збудження люмінесценції в досліджуваних зразках

Основним методом реєстрації квантового виходу люмінесценції на перших етапах розробки вимірювальної установки було застосування аналогової електричної схеми включення, організованої на базі простого трансімпедансного підсилювача, з подальшою обробкою результатів та побудовою характеристичних графіків кількісних параметрів досліджуваних речовин засобами Microsoft Excel.

У якості основного оптичного джерела збудження люмінесценції було застосовано світлодіод фірми «Liteon Optoelectronics», що має пік випромінювання в області 385 нм. Це дозволяє використати двоканальну схему накачки та збільшити квантовий вихід люмінесценції. В той же час використання фотодіоду, високочутливого в широкому спектральному діапазоні, дозволяє вже на першому етапі вимірювальних робіт реєструвати дуже малу інтенсивність випромінювання та у випадку вимірювання відносних концентрацій сполук відомого складу досягати динамічного вимірювального діапазону 3лог.

Під час наших досліджень для підготовки розчинів заданих концентрацій ми використовували гумінові кислоти, які забезпечують процеси накопичення елементів живлення та енергії в рослинах, мікроорганізмах і тваринах. Структура молекул гумінових речовин дозволяє пов'язувати азот, калій, фосфор і інші елементи в рослинній органічній речовині, що запобігає їх втрати за рахунок розчинення і виносу в ґрунтові води. Ефективність впливу безпосередньо на рослини зумовлена зміною молекули гумусових речовин в процесі їх виділення з вихідної сировини. Частина молекул розпадається на фрагменти, гумінові кислоти переходять в гумати, молекули гідратуються, внаслідок чого стають більш активними добривами рослин, ніж гумінові речовини ґрунтів.

В той же час фульвокислоти (фульвокомпоненти) можна розглянути як продукт часткового гідролізу високомолекулярних гумінових кислот. В загальному випадку фульвокислоти є сумішшю

слабких органічних кислот аліфатичного та ароматичного рядів, які розчиняються у воді при всіх рН (кисле, нейтральне та лужне). [10] Ці речовини мають змінний склад і форму молекул, та молекулярну масу на декілька порядків менше, ніж в гумінових кислотах. Завдяки відносно невеликому розміру молекули фульвокислот інтенсивно проникають в корені рослини, вносячи мікроелементи та мінерали в їх організм. Екстракт Elvita Humus WP отриманий з леонардита, що не містить додаткових мікроелементних включень. Задіяна в дослідних фракція фульвокислот була отримана із розчину гумінової кислоти методами гідратації та екстракції за стандартизованими методиками. [10]

Спектри поглинання даних речовин у водному розчині знаходяться в області довжин хвиль 200–400 нм, що добре узгоджується зі спектром випромінювання напівпровідникових джерел. Спектральне розрізнення та вимірювання інтенсивності люмінесцентного випромінювання в сформованому обрізуючими фільтрами спектральному діапазоні проводилося за допомогою ПФОС вимірювального засобу.

## Результати досліджень та їх обговорення

У таблиці 1 наведено середні арифметичні значення результатів вимірів, які проведені за допомогою зразка розробленого вимірювального засобу. Кількість вимірювань для кожного зразку становила 40 разів для серії з певною концентрацією, при  $P = 0,95$ .

Таблиця 1

### Інтенсивність люмінесценції хімічних сполук вибраних концентрацій

| Довжина хвилі збуджуючого випромінювання, нм | Концентрація, мг/л | Інтенсивність люмінесценції, од. |
|--|--------------------|----------------------------------|
| Гумінова кислота                             |                    |                                  |
| 385 ± 5                                      | 12                 | 27,15 ± 0,45                     |
|  | 40                 | 60,83 ± 1,08                     |
|  | 80                 | 120,6 ± 1,44                     |
|  | 120                | 191,4 ± 2,58                     |
|  | 160                | 253,6 ± 3,25                     |
| Фульвокислота                                |                    |                                  |
| 385 ± 5                                      | 10                 | 6,16 ± 0,27                      |
|  | 50                 | 13,03 ± 0,58                     |
|  | 100                | 27,22 ± 0,92                     |
|  | 150                | 39,88 ± 1,24                     |
|  | 200                | 76,62 ± 1,66                     |

Результати вимірювалися в одиницях пропорційності, що відповідали зміні значення напруги на виході ФД (1 од. інт. = 0,01 В) в робочому діапазоні приймача з трансімпедансним підсилювачем  $U = 2,4\text{--}32,4$  В, при темновому струмі ФД 10 мА та частотному діапазоні роботи  $f_{\text{роб.}} = 10\text{--}10^4$  Гц. В даному випадку увесь відносний динамічний діапазон можливих значень напруги на виході ФД складав 3000 відносних одиниць. Така схема вимірювань дозволяє калібрувати динамічний діапазон вимірювального засобу по відомим відносним концентраціям хімічних сполук, здатних до люмінесценції в чистих розчинниках (рис. 3, 4).

У випадку підключення до виходу трансімпедансного підсилювача ФД аналогово-цифрового ПФОС приладу «Люмінес», що має вхідний

опір на рівні 1,2 МОм та розрахований на роботу із вихідною напругою ФД  $U_{\text{роб.}} = 2,0\text{--}36,0$  В та  $f_{\text{роб.}} = 10\text{--}10^4$  Гц, з'являється можливість відображати сигнал вимірювальної інформації в умовних одиницях інтенсивності у певному спектральному діапазоні за допомогою ЕОМ. Застосована нами у ПФОС плата Arduino UNO R3 (мікроконтролер ATmega328) використовує для формування і обробки аналогових сигналів 10-розрядний АЦП (що відповідає 1024 градаціям вихідного коду) послідовного наближення з аналоговим комутатором. Роздільна здатність або точність АЦП з ідеальною передавальною характеристикою дорівнює  $100\% / 1024 = 0,098\%$ . [8,9]

Таким чином, враховуючи відношення точності та достовірності наших вимірювань на рівні

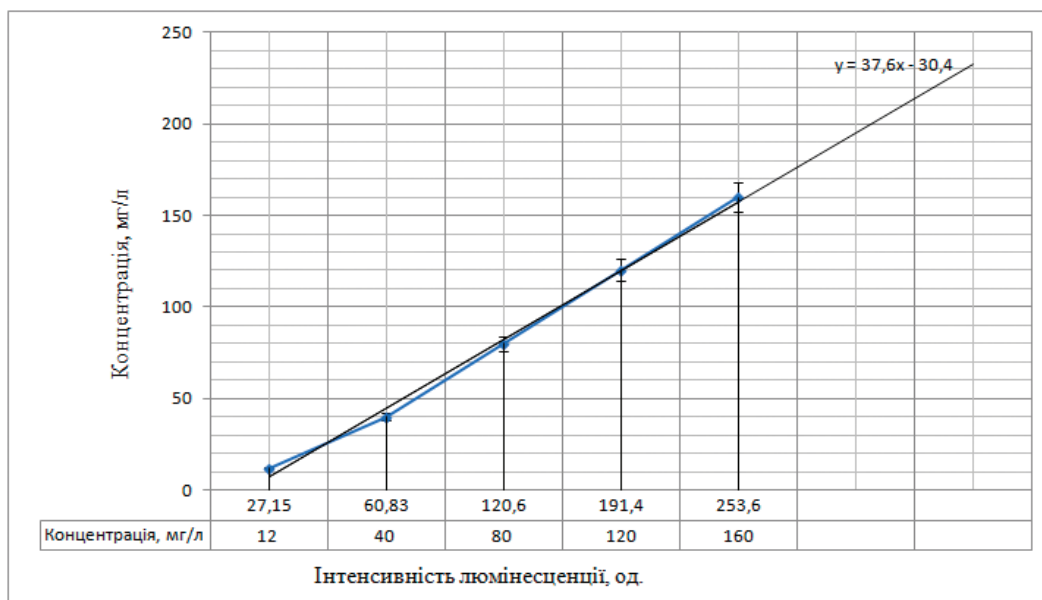


Рис. 3. Калібрувальний графік для визначення концентрації гумінової кислоти у воді

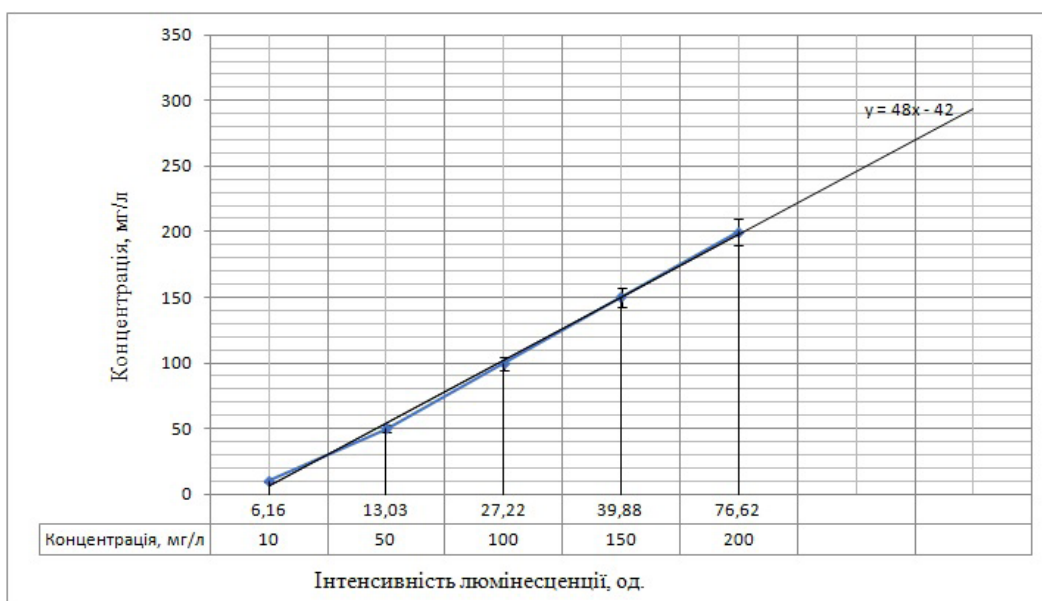


Рис. 4. Калібрувальний графік для визначення концентрації фульвокислоти в воді

$P = 0,95$  при 40 результатах, було вирішено всі подальші вимірювання відгуків квантового виходу люмінесценції проводити за допомогою вбудованого ПФОС приладу «Люмінес» за визначеним алгоритмом. [11] В такому випадку відносна похибка квантування, що становить 0,2%, є достатньо малою для даної серії вимірювань ( $P = 0,95$  при  $n = 40$ ), тому для даної серії вимірювань нею можна знехтувати.

Використання плати розширення (ПФОС) на базі Arduino UNO R3 дозволяє отримати широкий динамічний діапазон вимірювань та діагностувати відносні концентрації досліджуваних речовин на рівні 0,1–0,2 мг/л у випадку слабо люмінесцюючих сполук. Відображення вузької частини спектру люмінесценції за допомогою системи смугових фільтрів та диспергуючих елементів дозволило

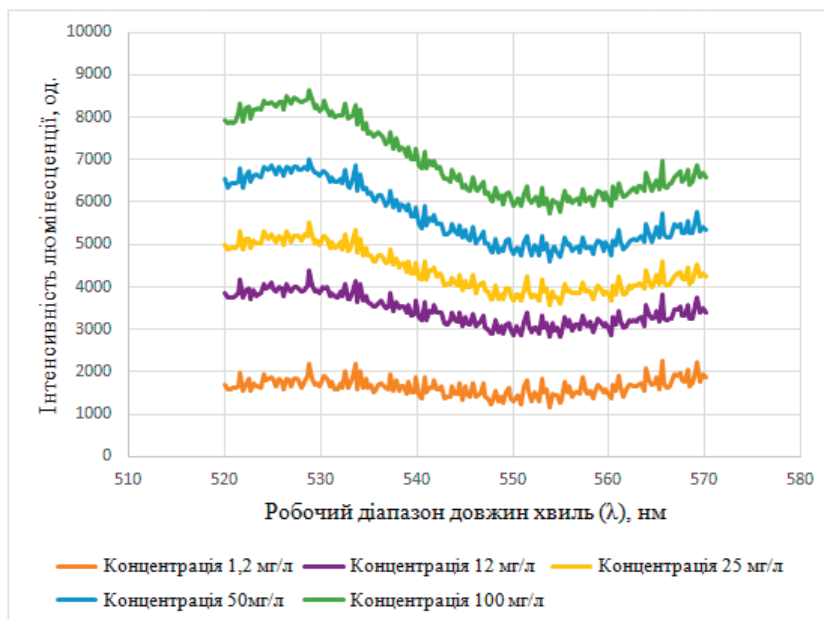


Рис. 5. Зміна інтенсивності люмінесценції (у відносних одиницях) в залежності від концентрації (від 1,2 мг/л до 100 мг/л) гумінової кислоти у воді

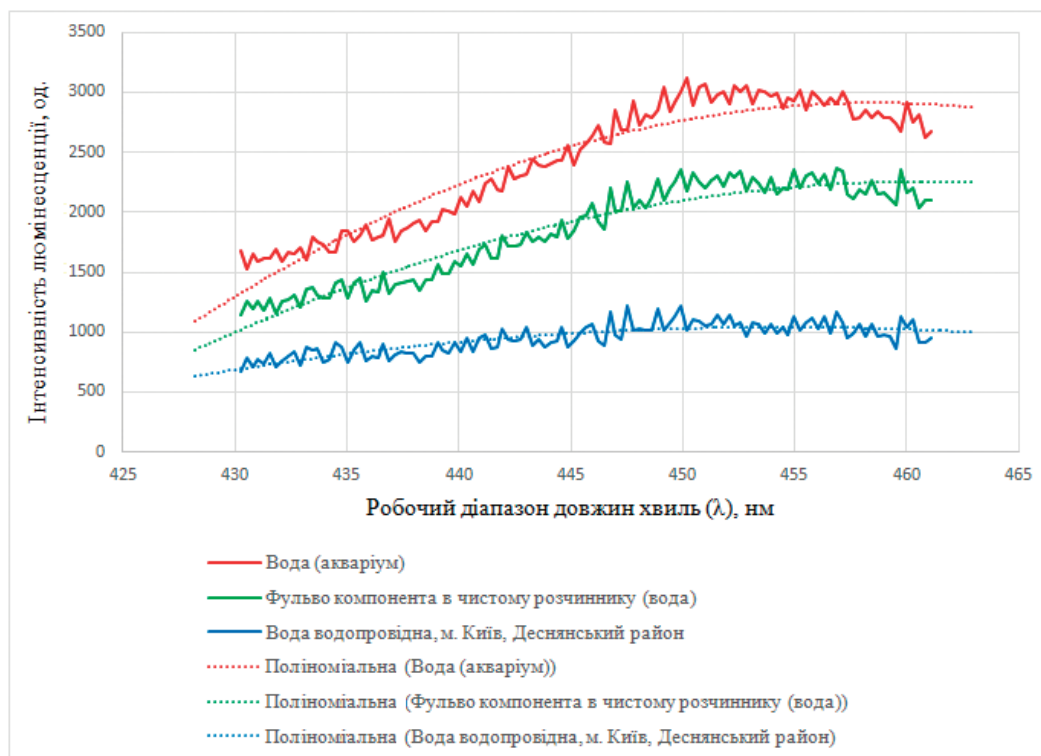


Рис. 6. Зміна інтенсивності люмінесценції (у відносних одиницях) в залежності від концентрації (від 1,2 мг/л до 100 мг/л) фульвокислот у воді

виділити та отримати більш якісну картину відгуків вимірюваної речовини.

На рис. 5 приведені зміни інтенсивності люмінесценції гумінових розчинів в діапазоні концентрацій від 1 до 100 мг/л, отримані за допомогою засобу реєстрації квантового виходу люмінесценції «Люмінес» з використанням аналогово-цифрової обробки даних.

Дані, зображені на рис. 5, були отримані із застосуванням роздільної по спектру схеми реєстрації при використанні дифракційної ґратки та фотодіодної лійки, що дозволило виділити робочий спектральний діапазон в області довжин хвиль 520–570 нм. В даному випадку увесь відносний динамічний діапазон можливих значень по напрузі складав 12000 відносних одиниць.

В подальшому були проведені кількісні виміри вмісту гумінових і фульвокислот в реальній воді з акваріума та з київської водопровідної системи. Спектральна характеристика досліджуваних зразків для одної концентрації отримана за час, що не перевищував 2 секунди; це дозволяє проводити швидко кількісну експрес-метрію з обробкою результатів за допомогою ЕОМ. Кількісному визначенню підлягали фульвокислоти — сполуки з групи гумусових кислот, розчинних у воді, лугах і кислотах, що є їх найбільш агресивною фракцією.

Динамічний діапазон можливих значень по напрузі склав 3600 відносних одиниць у всій серії вимірів при  $P = 0,95$  та  $n = 40$ . Зміна інтенсивності люмінесценції для різних концентрацій представлена на рис. 6.

Дослідження наведених вище методів та засобів кількісної експрес-оцінки вибраних хімічних сполук в колоїдних водних розчинах доводять ефективність люмінесцентних методів оцінки кількісних показників хімічних сполук в багатокомпонентних системах маловідомого складу, які дозволяють проводити поточну обробку результатів в режимі реального часу, оцінюючи стан досліджуваних зразків в динаміці, що є одним із визначальних факторів у вимірювальній процедурі контролю.

Резюмуючи проведений огляд доступних у літературі матеріалів та проаналізувавши отримані статистичні дані, можна стверджувати, що встановлення методичної основи розробки та сертифікації вимірювального обладнання, що визначає квантовий вихід люмінесценції хімічних сполук різної хімічної будови, можна провести двома абсолютними методами з комплементарними принципами вимірювань. Тут оптична спектроскопія використовується для ідентифікації типу хімічної досліджуваної речовини в зразку (сканування по спектрам відбувається досить повільно, але при цьому досягається висока роздільна здатність); в той же час люмінесцентна УФ-спектрофотометрія використовується в якості експрес-методики для

визначення концентрацій відомих типів хімічних сполук в розчинах по їх квантовому виходу люмінесценції.

Виконаний огляд та дослідження характеристик фотодіодних детекторів дозволяє вдосконалити підходи до використання напівпровідникових фотодіодів та фотодіодних матриць у якості первинних перетворювачів для реєстрації кількісних та якісних показників вибраних органічних сполук методами оптично стимульованої люмінесценції. Якщо не потрібно проведення точних спектральних вимірювань швидко протікаючих процесів, а потрібно виміряти інтенсивність флуоресценції при збудженні і реєстрації в відносно широкій області спектру ( $10 \pm 1$  нм), доцільно використання схеми спектрофлуориметру зі світлофільтрами. При вимірі люмінесценції істотним є вибір світлофільтрів, необхідних для виділення спектру, що збуджує люмінесценцію, і обрізання виходу люмінесценції.

Подальше практичне впровадження вищезазначених методів та засобів пропонується у вигляді промислового зразка вимірювального засобу, що може використовуватися у багатьох сферах харчової промисловості та державних органах метрологічного контролю.

## Висновки

Таким чином, люмінесцентні методи кількісного аналізу синтетичних та природних органічних речовин в колоїдних системах в рідкій фазі у поєднанні із різними засобами об'єктивного контролю та методами обробки отриманих результатів відповідають вимогам експрес-методу та можуть мати економічні перспективи у випадку подальших досліджень.

## Література

1. Valeur B, Berberan-Santos MN. Molecular Fluorescence: Principles and Applications. 2nd ed. Weinheim, Germany: Wiley-VCH; 2013; p. 138-42.
2. Лаврик НЛ, Дергачева МИ. Изучение фотохимической активности водных растворов гуминовых кислот, выделенных из почв в пределах горизонта А, методом люминесценции. Химия в интересах устойчивого развития. 2005;13:79–83.
3. Орлова АО. Анализ многокомпонентной смеси по двумерным спектрам люминесценции. Современные технологии. Труды молодых ученых ИТМО. Козлов СА, редактор. Санкт-Петербург: Санкт-Петербургский национальный исследовательский университет информационных технологий, механики и оптики (ИТМО); 2001; с. 24-31.
4. Власова ИВ, Вершинин ВИ, Цюпко ТГ. Методология спектрофотометрического анализа смесей органических соединений. Проблема неаддитивности светопоглощения. Журнал аналитической химии. 2011;66(1):25-33.
5. Григорьянц АГ, Коротаева МА, Алехнович ВИ, Шиганов ИН. Инструментальные методы контроля состава и свойств полидисперсных сред. Наука и образование

- (Московский государственный технический университет имени Н.Э.Баумана). 2012;2:51-64.
6. Гостева ОЮ, Изосимов АА, Пацаева СВ, Южаков ВИ, Якименко ОС. Флуоресценция водных растворов промышленных гуминовых препаратов. Журнал прикладной спектроскопии. 2011;78(6):36-9.
  7. Специфікація мікроконтролеру ATmega328. [Інтернет]. Доступно: [http://ww1.microchip.com/downloads/en/DeviceDoc/Atmel-42735-8-bit-AVR-Microcontroller-ATmega328-328P\\_Datasheet.pdf](http://ww1.microchip.com/downloads/en/DeviceDoc/Atmel-42735-8-bit-AVR-Microcontroller-ATmega328-328P_Datasheet.pdf).
  8. Специфікація плати розширення Arduino UNO R3 на базі мікроконтролера ATmega328: [Інтернет]. Доступно: <https://www.farnell.com/datasheets/1682209.pdf>.
  9. Niki K, Kiso Y, Takeuchi T, Hori T, Oguchi T, Yamada T, Nagai M. A spot test for nitrite and nitrate detection by color band length and number of colored zebra-bands formed in a mini-column. *Analytical Methods*. 2010;2:678-83.
  10. Воробьев ДВ., Пурьгин ПП. Потапова ИА. Гуминовые кислоты: их выделение, структура и применение в биологии, химии и медицине. Актуальные проблемы биологии, химии и медицины. Одесса. 2014. 180-96.
  11. Калініченко ІО, Демуцька ЛМ. Патент 101854 Україна. Спосіб фотометричного визначення нітратів у джерелах водопостачання. МПК G01 №21/25, G01 №21/23. 2013 Трав 13. Бюлетень №9.